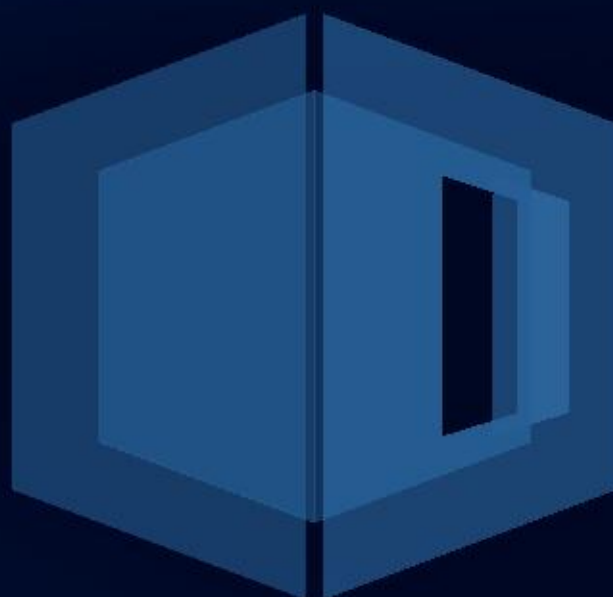


**INOUSIC / WINDOWS AND DOORS
THE GERMAN PROFILE ENGINEERS**

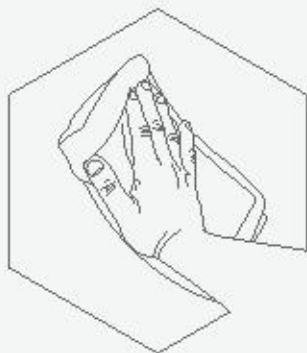


Príručka pre údržbu plastových okien

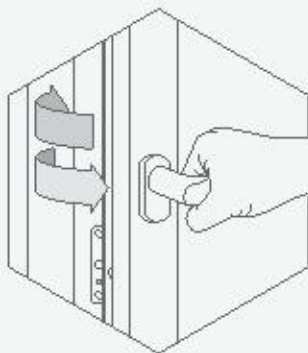


Plastové okná ponúkajú v porovnaní s inými materiálmi veľa výhod. K tomu, aby bolo možné zaistiť zdravú klímu v miestnosti, ale nestačia len správne okná. Je tiež potrebné sa o ne správne starať. Riadte sa, prosím, našimi tipmi pre údržbu, pretože tak zaistíte zdravšie prostredie a budete si môcť dlho užívať výhody svojich okien.

Tipy pre údržbu plastových okien Inoutic



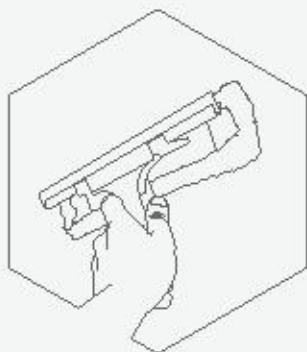
01 / Odstraňujte zvyšky vápna a malty



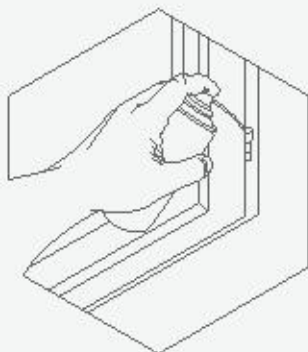
02 / Niekoľkokrát za deň vetrajte



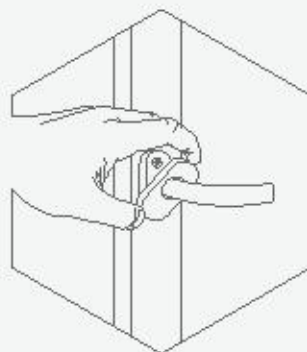
03 / Nepoužívajte žieraviny



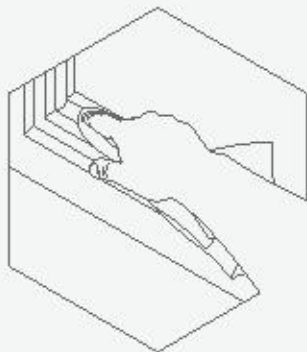
04 / Pravidelne okná čistite (zvonku)



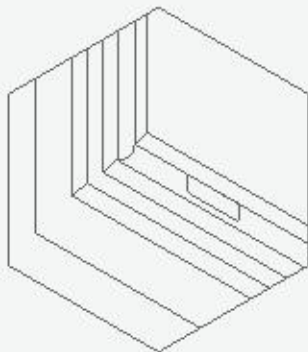
05 / Premazávajújte kovanie



6 / Doťahujte kľučky a madlá



07 / Starajte sa o tesnenie



08 / Čistite otvory pre odvádzanie vody

Tipy pre údržbu

1 / Dajte pozor, aby sa na profil, sklo ani kovanie nedostali zvyšky vápna alebo malty. Mohlo by dôjsť k poškodeniu ako profilu, tak aj skla a kovanie by sa mohlo vplyvom zatvrdnutých zvyškov malty zablokovať.

2 / Privádzaný chladný vzduch znižuje vlhkosť v miestnosti a zaisťuje tak zdravú klímu v miestnosti. Dostatočne vetrajte svoj byt, najlepšie niekoľkokrát denne, pretože relatívna vlhkosť presahujúca 60 % môže mať za následok tvorbu pliesní.

3 / Povrch okenného rámu sa najlepšie čistí jemným čistiacim prostriedkom. Nepoužívajte žiadne abrazívne prostriedky, nitroriedidla ani

benzín! Pre odstránenie odolného znečistenia treba použiť špeciálny čistič, ktorý môžete zakúpiť u dodávateľov alebo výrobcov okien.

4 / Pravidelne čistite vonkajšiu stranu okien. Peľ, častice dechtu alebo kovov môžu byť vplyvom slnečného žiarenia zapečené do okna. Usadený nános je možné odstrániť len ťažko.

5 / Aspoň raz ročne namažte kovanie olejom, aby bol zaistený jeho trvale ľahký chod.

6 / Je treba dotiahnuť uvoľnené kľučky a úchytky. Skrutky sa obnažia nadvihnutím krytky pod úchytkom a otočením zo zvislej do vodorovnej polohy.

7 / Tesnenie v ráme musí byť každého pol roku ošetrené prípravkom na tesnenie alebo iným vhodným prípravkom, ako je napr. Talkum, Hirschtalg alebo silikónový olej (špecializované obchody), aby si zachovalo svoju pružnosť a funkčnosť. Poškodené tesnenie treba vymeniť.

8 / V stanovených intervaloch kontrolujte otvory pre odvádzanie vody v profiloch rámu. Čistota je predpokladom pre bezproblémové odvádzanie vody.